



CASAMBI



■ Características

- Regulación por Bluetooth CASAMBI
- Carga admisible 1-200VA (Tipos R o C)
- Conexión de varios pulsadores en paralelo
- Caja de plástico IP20
- Memoria del último estado
- Ajuste del nivel mínimo de regulación
- 2 años garantía

■ Aplicaciones

- Lámparas LED regulables
- Lámparas regulables de bajo consumo
- Lámparas halógenas regulables
- Drivers de LED regulables por corte de fase
- Transformadores electrónicos regulables para halógenas
- Lámparas incandescentes

■ Descripción

Es un regulador por corte de fase (Triac) que se puede controlar mediante el sistema Bluetooth Low Energy de CASAMBI a través de la App CASAMBI. También tiene una entrada de pulsador. Permite ajustar los niveles mínimo y máximo de regulación y dispone de función memoria, lo que le permite mantener el último estado incluso sin alimentación. Regula mediante corte en fin de fase (trailing edge) por lo que es adecuado para cargas electrónicas regulables compatibles con este modo de regulación: Lámparas LED regulables, lámparas de bajo consumo regulables, transformadores electrónicos regulables, drivers de led regulables, etc.

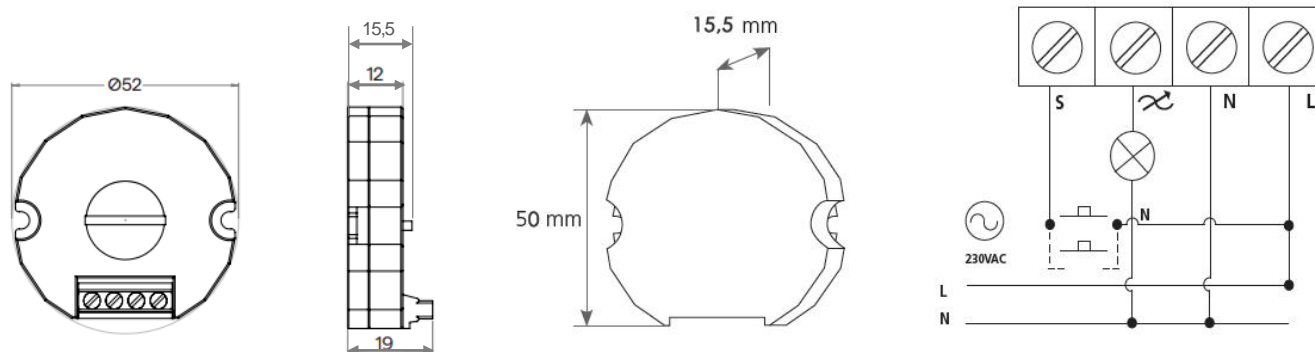
■ Principales Características

- | | | | |
|-----------------------|------------|-------------------------|-------------------------|
| • Corriente de salida | 0,87A | • Frecuencia de entrada | 50-60Hz |
| • Potencia de salida | 0-200VA | • Dimensiones | 56 x 52 X 22mm |
| • Rango de entrada | 220-240Vca | • Regulación | BLE Casambia y Pulsador |

■ Especificaciones

Modelo	59777	
Regulación	Regulación	Uno/varios pulsadores, y mediante Bluetooth CASAMBI Pulsación corta ON/OFF. Pulsación larga regulación.
	Arranque suave	Sí
	Memoria de los niveles de regulación	Sí, incluso desconectando de la red
	Rango de regulación	1-100%
	Ajuste mínimo	Sí
Entrada	Rango de tensión	220-240Vca
	Rango de frecuencia	50-60Hz
	Consumo sin carga	<0,2W
	Conexión de entrada	Terminales con tornillo. 1-2,5mm ²
Salida	Corriente de salida	0,87A max.
	Potencia de salida	200VA max. (*)
	Corriente de arranque admisible	34A max.
Protecciones	Exceso de temperatura	Protección con auto-recuperación
Condiciones de trabajo	Temperatura de trabajo	-20°C hasta 40°C
	Humedad de trabajo	0-80%, sin condensación
Seguridad	Homologaciones	CE
	Estándares de seguridad	EN60669
	Clase de protección	Clase II
Otros	Peso	31g
	Dimensiones	52mm x 15,5mm (19mm max.)
	Grado de protección	IP20
	Color	Blanco
	Material	Plástico PA6 auto-extinguible V0
Notas	Todos los parámetros han sido medidos a 25°C de temperatura ambiente salvo indicación contraria. (*) Las cargas con Cosphi (PF)<1 tienen componente reactiva, que hace que su potencia aparente (VA) sea mayor que su potencia activa (W). Debe calcularse la potencia aparente total de la carga ($VA=W/Cosphi$) para no exceder la máxima permitida.	

■ Especificaciones mecánicas y conexionado





CASAMBI



- Characteristics

- CASAMBI Bluetooth regulation
- Admissible load 1-200VA (Types R or C)
- Connection of several buttons in parallel
- IP20 plastic case Last status memory
- Adjustment of the minimum regulation level
- 2 years warranty
-

- Applications

- Dimmable LED lamps
- Dimmable low-consumption lamps
- Dimmable halogen lamps
- Dimmable LED drivers by phase cutting
- Dimmable electronic transformers for halogen
- Incandescent lamps

- Description

It is a phase cut regulator (Triac) that can be controlled using the CASAMBI Bluetooth Low Energy system through the CASAMBI App. It also has a push button input. It allows you to adjust the minimum and maximum regulation levels and has a memory function, which allows you to maintain the last state even without power. It regulates by cutting at the end of phase (trailing edge), making it suitable for dimmable electronic loads compatible with this dimming mode: dimmable LED lamps, dimmable low-consumption lamps, dimmable electronic transformers, dimmable LED drivers, etc.

- Main features

- | | | | |
|------------------|------------|-------------------|-------------------------|
| - Output current | 0.87A | - Input frequency | 50-60Hz |
| - Output power | 0-200VA | - Dimensions | 56 x 52 x 22mm |
| - input range | 220-240Vac | - Regulation | BLE Casambia and Button |

- Specifications

Model	59777	
Regulation	Regulation	One/several buttons, and via Bluetooth CASAMBI Short press ON/OFF. Long press regulation.
	Soft start	Yeah
	Memory of regulation levels	Yes, even disconnecting from the network
	Regulation range	1-100%
	Minimum setting	Yeah
Entrance	Voltage range	220-240Vac
	Frequency range	50-60Hz
	No-load consumption	<0.2W
	Input connection	Screw terminals. 1-2.5mm ²
Exit	Output current	0.87A max.
	Output power	200VA max. (*)
	Allowable starting current	34A max.
Protections	Excess temperature	Self-healing protection
Conditions of job	Work temperature	- 20°C up to 40°C
	Working humidity	0-80%, no condensation
Security	Approvals	EC
	Safety standards	EN60669
	Protection class	Class II
Others	Weight	31g
	Dimensions	52mm x 15.5mm (19mm max.)
	Degree of protection	IP20
	Color	White
	Material	Self-extinguishing PA6 V0 plastic
Grades	All parameters have been measured at 25°C ambient temperature unless otherwise indicated. (*) Loads with Cosphi (PF) <1 have a reactive component, which makes their apparent power (VA) greater than their active power (W). The total apparent power of the load (VA=W/Cosphi) must be calculated so as not to exceed the maximum allowed.	

- Mechanical specifications and connection

