

# Ultrathin RGB/RGBW RF Remote Controller

- Apply to RGB or RGBW LED controller.
- Each remote can match one or more receiver.
- CR2032 battery powered.
- Operate with LED indicator light.
- White & Black available.



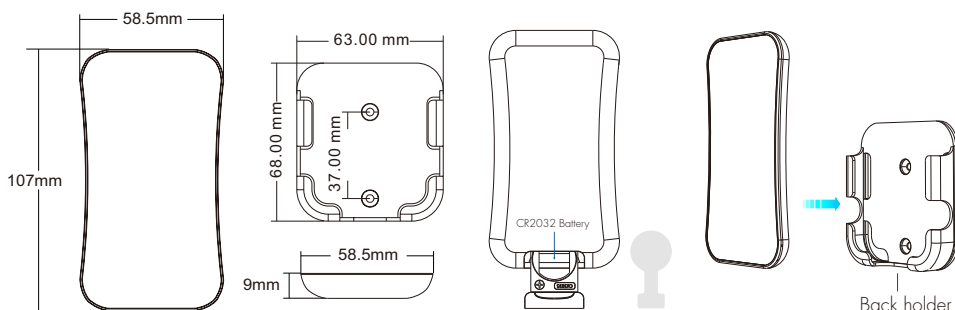
CE RoHS emc RED

1 zone RGB or RGBW / 27 key / Wireless remote 30m distance / CR2032 battery

## Technical Parameters

Input and Output		Safety and EMC		Environment	
Output signal	RF(2.4GHz)	EMC standard (EMC)	ETSI EN 301 489-1 V2.2.3 ETSI EN 301 489-17 V3.2.4	Operation temperature	Ta: -30°C ~ +55°C
Working voltage	3VDC(CR2032)	Safety standard	EN 62368-1:2020+A11:2020	Package	
Working current	<5mA	Radio Equipment(RED)	ETSI EN 300 328 V2.2.2	Size	L114 x W65 x H20mm
Standby current	<2μA	Certification	CE,EMC,RED	Gross weight	0.058kg
Standby time	1 year			Warranty	
Remote distance	30m(Barrier-free space)			Warranty	5 years

## Mechanical Structures and Installations

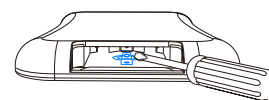


**Note:**

1. Before the first use, please remove the protective film on the battery.
2. If the LED indicator is not on when press key, it is due to dead battery or bad contact caused by multiple plugging, please replace the battery, or raise the battery shrapnel with a screwdriver.

To fix the remote, two options are offered for selection:

- Option 1: fix the remote' back holder on the wall with two screws.
- Option 2: adhere the remote' back holder to the wall with pasteur.



## Match Remote Control (two match ways)

End user can choose the suitable match/delete ways. Two options are offered for selection:

### Use the controller's Match key

Match:

Short press match key, immediately press on/off key on the remote. The LED indicator fast flash a few times means match is successful.

Delete:

Press and hold match key for 5s to delete all match, The LED indicator fast flash a few times means all matched remotes were deleted.

### Use Power Restart

Match:

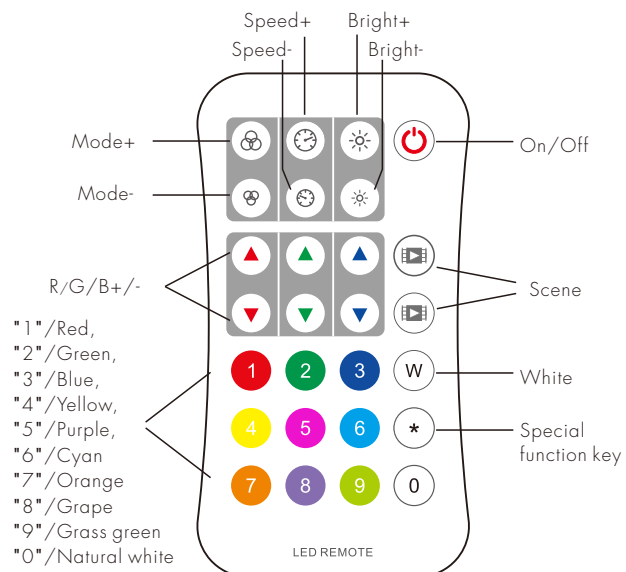
Switch off the power, then switch on power, repeat again. Immediately short press on/off key 3 times on the remote. The light blinks 3 times means match is successful.

Delete:

Switch off the power, then switch on power, repeat again. Immediately short press on/off key 5 times on the remote. The light blinks 5 times means all matched remotes were deleted.

## Key function

Pull out the plastic battery barrier sheet from the battery compartment located on the bottom of the remote before key operation.



**Mode+/-:** Short press switch dynamic mode built in controller, long press 2s Mode+ run mode cycle, long press 2s Mode- run the first mode. Default 32 dynamic modes, long press the Mode+ key for 2s will automatically get the current number of dynamic modes of the controller.

**Speed+/-:** Adjust dynamic mode speed, short press 10 levels, long press 2s get the fastest / slowest speed.

**Bright+/-:** Adjust brightness, short press 10 levels, long press 1-6s for continuous 256 levels adjustment.

**R/G/B+/-:** Adjust R/G/B brightness respectively, short press 10 levels, long press 1-6s for continuous 256 levels adjustment to achieve millions of colors.

**White:** Adjust white color, for RGB light, short press turn on/off white(RGB mix), long press 1-6s adjust saturation continuously.

For RGBW light, press W key will adjust W channel brightness.

short press turn on/off W channel, long press 1-6s adjust W channel brightness continuously.

**Scene:** Short press recall the scene, long press 2s save the current color into the scene. The LED indicator will light up longer when save OK.

## Use 92353 remote set SPI digital LED strip length, chip type and RGB order

- Set LED strip length [Pixel number(8~1024)]. \* + 3 number + \* for example:
  - \*032\* set pixel number to 32.
  - \*600\* set pixel number to 600.
  - \*1024\* set pixel number to 1024.
- Set LED strip chip type. \* + 2 number + \*
  - \*11\*: TM1803
  - \*12\*: TM1809, TM1804, TM1812, UCS1903, UCS1909, UCS1912, SK6813, UCS2903, UCS2909, UCS2912, WS2811, WS2812, WS2813, WS2815, SM16703P
  - \*13\*: TM1829
  - \*14\*: TLS3001, TLS3002
  - \*15\*: GW6205
  - \*16\*: MBI6120
  - \*17\*: TM1814B(RGBW)
  - \*18\*: SK6812(RGBW), WS2813(RGBW), WS2814(RGBW)
  - \*19\*: UCS8904B(RGBW)
  - \*21\*: LPD6803, LPD1101, D705, UCS6909, UCS6912
  - \*22\*: LPD8803, LPD8806
  - \*23\*: WS2801, WS2803
  - \*24\*: P9813
  - \*25\*: SK9822
  - \*31\*: TM1914A
  - \*32\*: GS8206, GS8208
  - \*33\*: UCS2904
  - \*34\*: SM16804
  - \*35\*: SM16825
  - \*36\*: SM16714(RGBW)
  - \*37\*: UCS5603
  - \*38\*: UCS2603
  - \*39\*: SM16714D
  - \*41\*: UCS7604(RGBW)
  - \*42\*: UCS7804(RGBW)
- Set LED strip RGB order. \* + 1 number + \*
  - \*1\*: RGB, \*2\*: RBG, \*3\*: GRB, \*4\*: GBR, \*5\*: BRG, \*6\*: BGR.
- Set RGBW LED strip RGB and W order.
  - \*7\*: W after RGB
  - \*9\*: W before RGB

Example: \*1\* + \*7\* set RGBW order, \*1\* + \*9\* set WRGB order.

## Safety information

1. Read all instructions carefully before you begin this installation.
2. When installing battery, pay attention to the battery positive and negative polarity. A long time without the remote control, remove the battery. When remote distance becomes smaller and insensitive, replace the battery.
3. If no response from the receiver, please re-match the remote.
4. Gently handle remote, beware of falling.
5. For indoor and dry location use only.

## Controlador remoto RF RGB/RGBW ultradelgado

- Aplicar al controlador LED RGB o RGBW.
- Cada control remoto puede coincidir con uno o más receptores.
- Funciona con pilas CR2032.
- Funciona con luz indicadora LED.
- Blanco y negro disponibles.



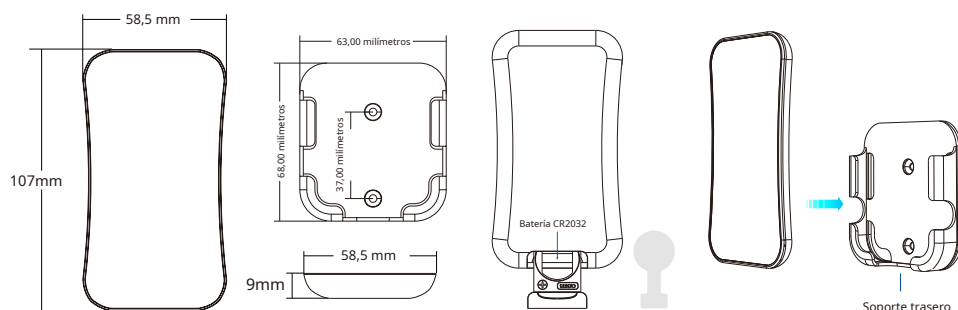
CE RoHS emc ROJO

1 zona RGB o RGBW / 27 teclas / Control remoto inalámbrico 30m de distancia / Batería CR2032

### Parámetros técnicos

Entrada y salida		Seguridad y EMC		Ambiente	
Señal de salida	RF (2,4 GHz)	Estándar CEM (CEM)	ETSI EN 301 489-1 V2.2.3 ETSI EN 301 489-17 V3.2.4	Temperatura de operación	Ta: -30 °C ~ +55 °C
Tensión de trabajo	3 VCC (CR2032)	Estándar de seguridad	EN 62368-1:2020+A11:2020	Paquete	
Corriente de trabajo	<5mA	Equipo de radio (ROJO)	ETSI EN 300 328 V2.2.2	Tamaño	Largo 114 x ancho 65 x alto 20 mm
Corriente de espera	<2µA	Certificación	CE, EMC, ROJO	Peso bruto	0,058kg
Tiempo de espera	1 año			Garantía	
distancia remota	30 m (espacio sin barreras)			Garantía	5 años

### Estructuras e Instalaciones Mecánicas



**Nota:**

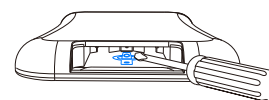
1. Antes del primer uso, retire la película protectora de la batería.
2. Si el indicador LED no está encendido cuando presione la tecla, se debe a una batería agotada o un mal contacto causado por múltiples enchufes, reemplace la batería o levante la metrala de la batería con un destornillador.

Para reparar el control remoto, se ofrecen dos opciones para elegir:

**Opción 1:**

fije el soporte trasero del control remoto en la pared con dos tornillos. Opcion 2:

Adhiera el soporte trasero del control remoto a la pared con pasta adhesiva.



### Match Remote Control (dos formas de combinar)

El usuario final puede elegir las formas adecuadas de coincidencia/eliminación. Se ofrecen dos opciones para la selección:

Utilice la tecla Match del controlador

Sincronizar:

Presione brevemente la tecla Match, presione inmediatamente la tecla ON/

OFF en el control remoto. El indicador LED parpadea rápidamente varias

veces significa que la coincidencia se realizó correctamente. Borrar:

Mantenga presionada la tecla Match durante 5 segundos para eliminar todas las coincidencias.

El indicador LED parpadea rápidamente varias veces significa que se

eliminaron todos los controles remotos coincidentes.

Usar reinicio de energía

Sincronizar

Apague la alimentación, luego enciéndala y repita nuevamente.

Presione inmediatamente la tecla de encendido/apagado 3 veces en el control remoto. La luz parpadea 3 veces significa que la coincidencia se realizó correctamente.

Borrar:

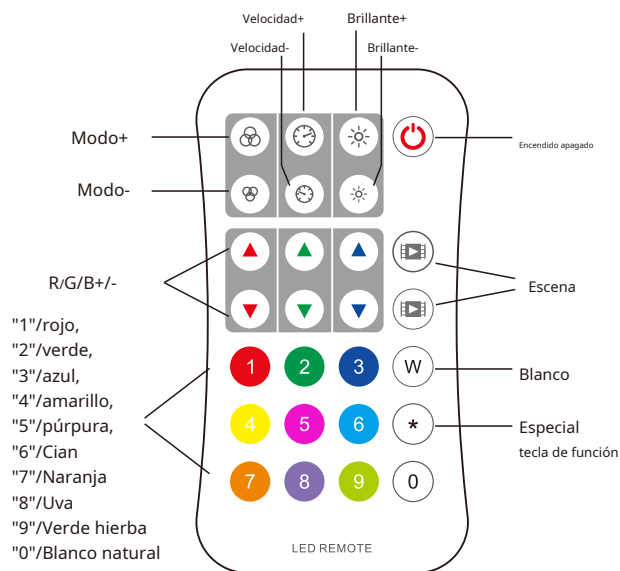
Apague la alimentación, luego enciéndala y repita nuevamente. Presione

inmediatamente la tecla de encendido/apagado 5 veces en el control remoto.

La luz parpadea 5 veces significa que se eliminaron todos los controles remotos coincidentes.

Función de la tecla

Retire la lámina protectora de plástico de la batería del compartimiento de la batería ubicado en la parte inferior del control remoto antes de operar con la llave.



**Modo+/-:** Modo dinámico del interruptor de pulsación corta integrado en el controlador.  
 Mantenga presionado el modo 2 s + ciclo de modo de ejecución, presione prolongadamente el modo 2 s: ejecute el primer modo.  
 32 modos dinámicos predeterminados, mantenga presionada la tecla Modo+ durante 2 segundos y obtendrá automáticamente el número actual de modos dinámicos del controlador.

**Velocidad+/-:** Ajustar la velocidad del modo dinámico,  
 Presione brevemente 10 niveles, presione prolongadamente 2 segundos para obtener la velocidad más rápida/lenta. Brillante+/-: Ajustar el brillo,  
 Presione brevemente 10 niveles, presione prolongadamente 1-6 segundos para un ajuste continuo de 256 niveles. R/G/B+/-: Ajuste el brillo R/G/B respectivamente, presione brevemente 10 niveles,  
 Mantenga presionado 1-6 segundos para un ajuste continuo de 256 niveles para lograr millones de colores. Blanco: Ajuste el color blanco, para luz RGB, presione brevemente para encender/apagar el blanco (mezcla RGB), presione prolongadamente de 1 a 6 segundos para ajustar la saturación continuamente.  
 Para luz RGBW, presione la tecla W para ajustar el brillo del canal W. presione brevemente para encender/apagar el canal W,  
 Mantenga presionado 1-6 segundos para ajustar el brillo del canal W continuamente.

**Escena:** Presione brevemente para recuperar la escena, presione prolongadamente 2 segundos para guardar el color actual en la escena. El indicador LED se iluminará por más tiempo cuando guarde OK.

Usar 92353 Conjunto remoto de longitud de tira de LED digital SPI, tipo de chip y orden RGB

- Establezca la longitud de la tira de LED [Número de píxeles (8 ~ 1024)]. \*+ 3 numero +\* Por ejemplo:
    - \* 032\* establece el número de píxeles en 32.
    - \* 600\* establece el número de píxeles en 600.
    - \* 1024\* establece el número de píxeles en 1024.
  - Establezca el tipo de chip de tira de LED. \*+ 2 numero +\*
    - \* 11\*: TM1803
    - \* 12\*: TM1809, TM1804, TM1812, UCS1903, UCS1909, UCS1912, SK6813, UCS2903, UCS2909, UCS2912, WS2811, WS2812, WS2813, WS2815, SM16703P
    - \* 13\*: TM1829
    - \* 14\*: TLS3001, TLS3002
    - \* 15\*: GW6205
    - \* 16\*: MBI6120
    - \* 17\*: TM1814B(RGBW)
    - \* 18\*: SK6812(RGBW), WS2813(RGBW), WS2814(RGBW)
    - \* 19\*: UCS8904B(RGBW)
    - \* 21\*: LPD6803, LPD1101, D705, UCS6909, UCS6912
    - \* 22\*: LPD8803, LPD8806
    - \* 23\*: WS2801, WS2803
    - \* 24\*: P9813
    - \* 25\*: SK9822
    - \* 31\*: TM1914A
    - \* 32\*: GS8206, GS8208
    - \* 33\*: UCS2904
    - \* 34\*: SM16804
    - \* 35\*: SM16825
    - \* 36\*: SM16714(RGBW)
    - \* 37\*: UCS5603
    - \* 38\*: UCS2603
    - \* 39\*: SM16714D
    - \* 41\*: UCS7604(RGBW)
    - \* 42\*: UCS7804(RGBW)
  - Establecer el orden RGB de la tira de LED. \*+ 1 número +\*
    - \* 1\*: RGB, \*2\*: RBG, \*3\*: GRB, \*4\*: GBP, \*5\*: BRG, \*6\*: BGR.
  - Establezca el orden RGB y W de la tira de LED RGBW.
    - .... \* 7\*: W-después de RGB
    - \* 9\*: W antes de RGB
- ... Ejemplo: \*1\* + \*7\* establece el orden RGBW, \*1\* + \*9\* establece el orden WRGB.

Información de seguridad

1. Lea atentamente todas las instrucciones antes de comenzar esta instalación.
2. Al instalar la batería, preste atención a la polaridad positiva y negativa de la batería. Mucho tiempo sin el mando a distancia, retire la batería.  
 Cuando la distancia remota se vuelva más pequeña e insensible, reemplace la batería.
3. Si no hay respuesta del receptor, vuelva a emparejar el control remoto.
4. Maneje suavemente el control remoto, tenga cuidado con las caídas.
5. Sólo para uso en interiores y lugares secos.