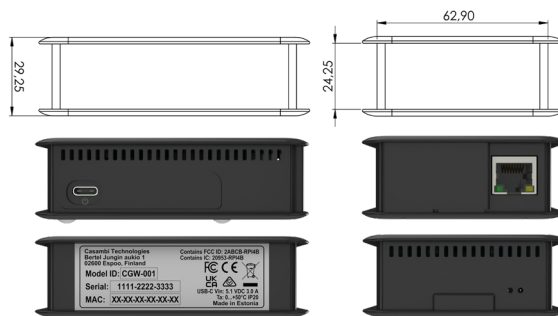
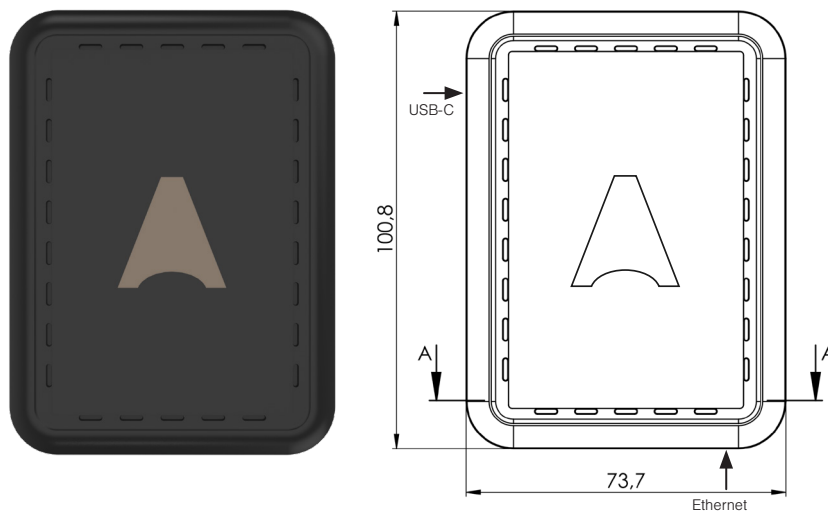


Casambi Cloud Gateway
59629

Receive data from your Casambi network and remotely control it over the internet with a Casambi Cloud Gateway. Two product variants are available; PSU (CGW-001-PSU) and PoE-enabled (CGW-001-POE). The Power Supply Unit (PSU) version comes with a power adapter that's suitable for the EU, UK, US, AU and PRC regions. The Power over Ethernet (PoE) version comes with a splitter to separate the power from the data and feed it into a separate input.



Certifications

Contains FCC ID: 2ABCB-RPI4B
Contains IC: 20953-RPI4B



User interface and Functionality

The Casambi Cloud Gateway affords much of the same end-user functionality as the Casambi App, the latter being the user interface for this gateway.

Lighting control options

- Dim or turn on/off singular or groups of luminaires.
- Dim or turn on/off a whole network.
- Turn on/off scenes and animations.
- Control color temperature, hue and saturation utilizing the control slider in the app.
- Create and edit timers.

Security

- Instructions for the required network settings are provided in the installation guide.
- The Casambi Cloud Gateway initiates all network traffic – there are no incoming network connections.
- All internet connections are encrypted (HTTPS).
- We advise installers to follow industry best practices such as adding the gateway to a network that is separate from business-critical devices and storing the gateway in a secure location.

Further considerations

- For indoor use only.
- Use one Casambi Cloud Gateway per Casambi network.
- Works with Casambi's Evolution firmware.
- For remote control and monitoring of a Casambi network in real-time.
- Remote commissioning, configuration and updating of new nodes are not possible via the gateway.

Technical specification

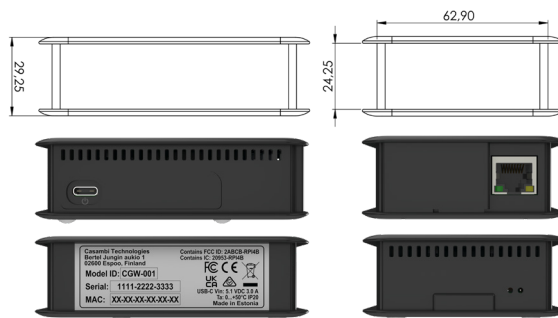
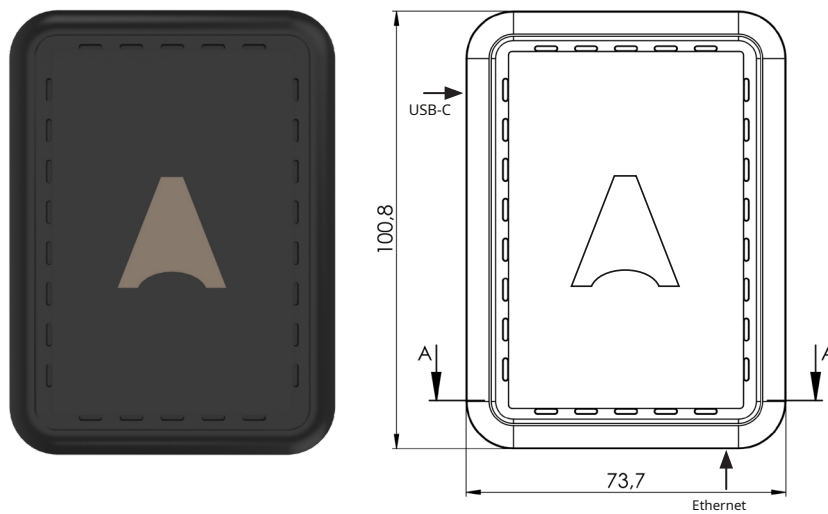
The Casambi Cloud Gateway comes with Ethernet and Wi-Fi connections for internet access and flash memory on a hardware-dedicated SD card. It is based on the Raspberry Pi 4, which has 47 certifications spanning CE, FCC, IC, UK CA, KCC, and features the following specifications:

- Broadcom BCM2711, Quad-core Cortex-A72 (ARM v8) 64-bit SoC @ 1.5GHz
- 4GB LPDDR4-3200 SDRAM
- 2.4 GHz and 5.0 GHz IEEE 802.11ac wireless, Bluetooth 5.0, BLE
- Gigabit Ethernet
- USB-C and Ethernet ports
- 5V DC via USB-C connector (minimum 3A)
- Power over Ethernet (PoE) enabled
- Operating temperature: 32 – 122 degrees F ambient (0 – 50 degrees C ambient).

Puerta de enlace en la nube Casambi

59629

Reciba datos de su red Casambi y contróleos de forma remota a través de Internet con un Casambi Cloud Gateway. Hay dos variantes de producto disponibles; PSU (CGW-001-PSU) y habilitado para PoE (CGW-001-POE). La versión de unidad de fuente de alimentación (PSU) viene con un adaptador de corriente adecuado para las regiones de la UE, Reino Unido, EE. UU., AU y República Popular China. La versión Power over Ethernet (PoE) viene con un divisor para separar la energía de los datos y alimentarla a una entrada separada.



Casambi Technologies
 Serial: J0001-0001-1
 Model ID: CGW-001
 Serial: 1111-2222-3333
 MAC: XX-XX-XX-XX-XX-XX

Contains FCC ID: 2ABCB-RPI4B
 Contains IC: 20953-RPI4B
 CE
 UK
 CA
 RoHS
 WEEE
 Recycled Content: 100%
 Made in Estonia

Certificaciones

Contiene FCC ID: 2ABCB-RPI4B

Contiene IC: 20953-RPI4B



Interfaz de usuario y funcionalidad

Casambi Cloud Gateway ofrece gran parte de la misma funcionalidad de usuario final que la aplicación Casambi, siendo esta última la interfaz de usuario de esta puerta de enlace.

Opciones de control de iluminación

- Regulación o encendido/apagado de luminarias singulares o grupos de luminarias.
- Atenuar o encender/apagar toda una red.
- Activar/desactivar escenas y animaciones.
- Controle la temperatura, el tono y la saturación del color utilizando el control deslizante de la aplicación.

- Crear y editar temporizadores.

Seguridad

- Las instrucciones para la configuración de red requerida se proporcionan en la guía de instalación.
- Casambi Cloud Gateway inicia todo el tráfico de la red; no hay conexiones de red entrantes.
- Todas las conexiones a Internet están cifradas (HTTPS).
- Recomendamos a los instaladores que sigan las mejores prácticas de la industria, como agregar la puerta de enlace a una red separada de los dispositivos críticos para el negocio y almacenar la puerta de enlace en una ubicación segura.

Consideraciones adicionales

- Sólo para uso en interiores.
- Utilice un Casambi Cloud Gateway por red Casambi.
- Funciona con el firmware Evolution de Casambi.
- Para control remoto y monitorización de una red Casambi en tiempo real.
- La puesta en servicio, configuración y actualización remota de nuevos nodos no es posible a través del gateway.

Especificación técnica

Casambi Cloud Gateway viene con conexiones Ethernet y Wi-Fi para acceso a Internet y memoria flash en una tarjeta SD dedicada al hardware. Se basa en Raspberry Pi 4, que cuenta con 47 certificaciones que abarcan CE, FCC, IC, UK CA, KCC y presenta las siguientes especificaciones:

- Broadcom BCM2711, SoC de cuatro núcleos Cortex-A72 (ARM v8) de 64 bits a 1,5 GHz
- SDRAM LPDDR4-3200 de 4 GB
- Conexión inalámbrica IEEE 802.11ac de 2,4 GHz y 5,0 GHz, Bluetooth 5.0, BLE
- Gigabit Ethernet
- Puertos USB-C y Ethernet
- 5 V CC a través del conector USB-C (mínimo 3 A)
- Alimentación a través de Ethernet (PoE) habilitada
- Temperatura de funcionamiento: 32 – 122 grados F ambiente (0 – 50 grados C ambiente).