

Casambi magnet track control New



472x CASAMBI is a master DALI device, using Bluetooth technology, suitable for monomaster applications, developed to control DALI lamps via mobile devices, using the Casambi app. 64 lamps (control gear) can be programmed, and assigned to up to 8 groups.

Power supply 24Vdc to 48Vdc, not polarized. Fused and protected against voltage peaks.
Two automatic programming modes, Standard and Fast Group, to program new lamps found on the bus.

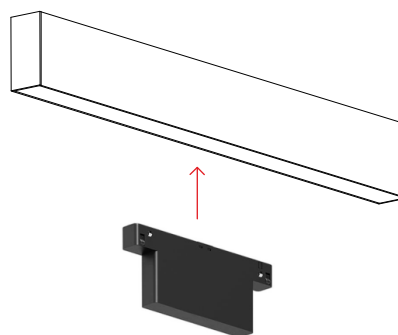
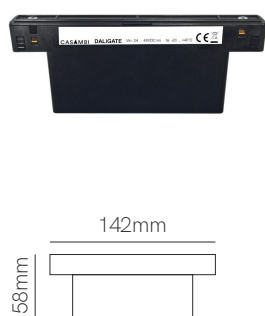
Allows for the connection of up to 64 DALI lamps (control gear), assigning them to up to 8 groups.
Fixtures available for: Broadcast control, 8 groups, 4 TW groups.

The lamps on the bus are controlled by means of group commands: each lamp will execute only commands sent to its belonging group.

472x CASAMBI es un dispositivo maestro DALI, con tecnología Bluetooth, adecuado para aplicaciones monomáster, está desarrollado para controlar lámparas DALI a través de dispositivos móviles, utilizando la app Casambi. Se pueden programar 64 lámparas (equipo de control) y asignarlas a hasta un máximo de 8 grupos.

Fuente de alimentación de 24 Vdc a 48 Vdc, no polarizada, fusionada y protegida contra picos de voltaje. Dos modos de programación automática, Estándar y Grupo Rápido, para programar nuevas lámparas que se encuentren en el bus.

Permite la conexión de hasta 64 lámparas DALI (equipos auxiliares), asignándolas a un máximo de 8 grupos.
Dispositivos disponibles para: Control de difusión, 8 grupos, 4 grupos TW.
Las lámparas del bus se controlan mediante comandos de grupo: cada lámpara ejecutará sólo los comandos enviados a su grupo de pertenencia.



Code	Version	Power	IP	VDC OUT	Size
□ 6721	Casambi magnet track control	8W	IP20	24-48 VDC	142x58x18mm
■ 6722	Casambi magnet track control	8W	IP20	24-48 VDC	142x58x18mm

