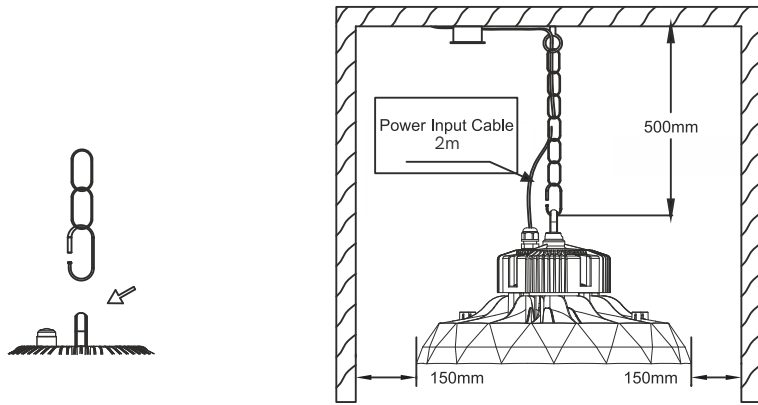
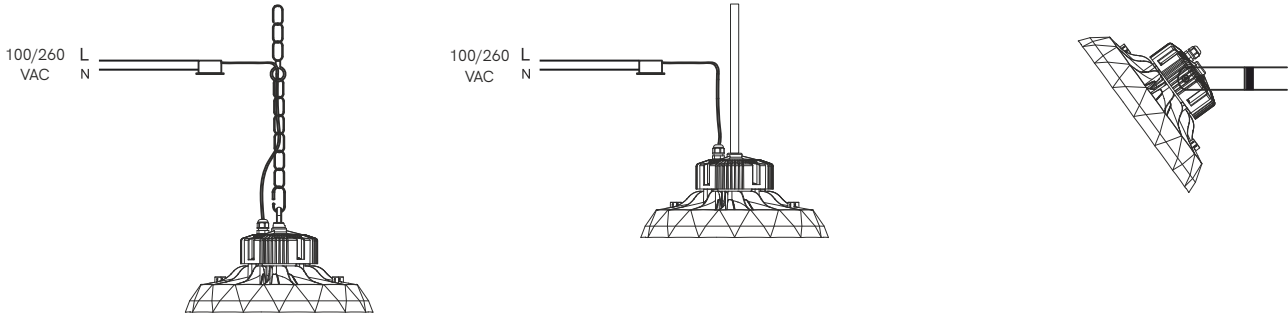


Ufo lens switch

industrial lighting

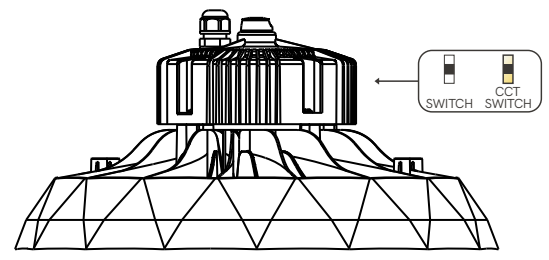
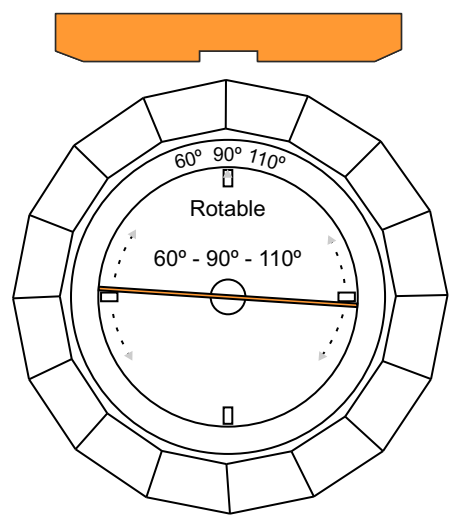
5147: 60W / 80W / 100W
 5148: 90W / 120W / 150W
 5149: 120W / 160W / 200W
 5150: 140W / 190W / 240W



Danger!

Installation by electricians only

LED TYPE SMD



LOW	60W	LOW	90W	LOW	120W	LOW	140W	A	3000K
MID	80W	MID	120W	MID	160W	MID	190W	A+B	4000K
HIGH	100W	HIGH	150W	HIGH	200W	HIGH	240W	B	5000K

THE EXTERNAL POWER CORD MUST BE A VDE-CERTIFIED H05RN-F3X1.0MM2 WATERPROOF CABLE

Energy efficiency class for light source is Class D.



65 IP	100/260 VAC	50.000 HOURS	5 YEARS WARRANTY	60° 90° 110°	IK10	>0,9 PF	>6KV
≥80 CRI	CABLE 2M	50/60 Hz	+45°C -25°C	CCT SWITCH	3.000K 4.000K 5.000K	POWER SWITCH	

5147: 60W / 80W / 100W
5148: 90W / 120W / 150W

5149: 120W / 160W / 200W
5150: 140W / 190W / 240W

REF	K	°	W	Lm/W	Lm	
5147	3000	60	60	138,8	8328	
	4000	60	60	148,1	8886	
	5000	60	60	150,1	9006	
	3000	90	60	154,2	9252	
	4000	90	60	165	9900	
	5000	90	60	167	10020	
	3000	110	60	149,2	8952	
	4000	110	60	159,7	9582	
	5000	110	60	163	9780	
	<hr/>					
	3000	60	80	135,8	10864	
	4000	60	80	139,8	11184	
	5000	60	80	147,8	11824	
	3000	90	80	152,9	12232	
	4000	90	80	158	12640	
	5000	90	80	167,7	13416	
	3000	110	80	145,6	11648	
	4000	110	80	155,2	12416	
	5000	110	80	160,5	12840	
	<hr/>					
	3000	60	100	131	13100	
	4000	60	100	139,3	13930	
	5000	60	100	143,5	14350	
	3000	90	100	139,3	13930	
	4000	90	100	160,4	16040	
	5000	90	100	149,3	14930	
	3000	110	100	143,5	14350	
	4000	110	100	166	16600	
	5000	110	100	152,8	15280	

REF	K	°	W	Lm/W	Lm	
5149	3000	60	120	135,9	16308	
	4000	60	120	141,5	16980	
	5000	60	120	149,4	17928	
	3000	90	120	152,5	18300	
	4000	90	120	158,6	19032	
	5000	90	120	168,5	20220	
	3000	110	120	145,7	17484	
	4000	110	120	151,7	18204	
	5000	110	120	161,2	19344	
	<hr/>					
	3000	60	160	130,2	20832	
	4000	60	160	136	21760	
	5000	60	160	143,3	22928	
	3000	90	160	149	23840	
	4000	90	160	155,6	24896	
	5000	90	160	164,7	26352	
	3000	110	160	139,4	22304	
	4000	110	160	145,8	23328	
	5000	110	160	154,2	24672	
	<hr/>					
	3000	60	200	123,3	24660	
	4000	60	200	129,5	25900	
	5000	60	200	136,2	27240	
	3000	90	200	144,5	28900	
	4000	90	200	151,6	30320	
	5000	90	200	160,2	32040	
	3000	110	200	132	26400	
	4000	110	200	138,9	27780	
	5000	110	200	146,7	29340	

REF	K	°	W	Lm/W	Lm	
5148	3000	60	90	140,1	12609	
	4000	60	90	146,4	13176	
	5000	60	90	152,4	13716	
	3000	90	90	155,5	13995	
	4000	90	90	162,2	14598	
	5000	90	90	170,2	15318	
	3000	110	90	149,9	13491	
	4000	110	90	156,9	14121	
	5000	110	90	164,3	14787	
	<hr/>					
	3000	60	120	134,2	16104	
	4000	60	120	140,8	16896	
	5000	60	120	146,6	17592	
	3000	90	120	152,6	18312	
	4000	90	120	160,1	19212	
	5000	90	120	166,5	19980	
	3000	110	120	143,9	17268	
	4000	110	120	151,4	18168	
	5000	110	120	157,5	18900	
	<hr/>					
	3000	60	150	128,9	19335	
	4000	60	150	134,1	20115	
	5000	60	150	139,9	20985	
	3000	90	150	149,7	22455	
	4000	90	150	155,9	23385	
	5000	90	150	162,8	24420	
	3000	110	150	138,1	20715	
	4000	110	150	143,6	21540	
	5000	110	150	150,7	22605	

REF	K	°	W	Lm/W	Lm	
5150	3000	60	140	138	19320	
	4000	60	140	152,1	21294	
	5000	60	140	144,9	20286	
	3000	90	140	139,5	19530	
	4000	90	140	153,8	21532	
	5000	90	140	156,6	21924	
	3000	110	140	139,4	19516	
	4000	110	140	145,8	20412	
	5000	110	140	154,2	21588	
	<hr/>					
	3000	60	190	131,9	25061	
	4000	60	190	148,8	28272	
	5000	60	190	138,2	26258	
	3000	90	190	133,3	25327	
	4000	90	190	150,4	28576	
	5000	90	190	140,3	26657	
	3000	110	190	138,1	26239	
	4000	110	190	143,6	27284	
	5000	110	190	150,7	28633	
	<hr/>					
	3000	60	240	125,3	30072	
	4000	60	240	144,7	34728	
	5000	60	240	130,5	31320	
	3000	90	240	126,6	30384	
	4000	90	240	146	35040	
	5000	90	240	132	31680	
	3000	110	240	138,9	33336	
	4000	110	240	146,7	35208	
	5000	110	240	134,2	32208	