



■ Características

- Relé de 230Vca 10 Amperios
- Para encendido y apagado de luminarias
- Controlado por CASAMBI
- Tamaño compacto
- Consumo sin carga 0,7W
- 2 años de garantía

■ Aplicaciones

- Downlights
- Puntos de luz
- Paneles led
- Viviendas
- Oficinas
- Interiorismo

■ Descripción

El modelo 59739 es un módulo de relé controlado por el sistema Bluetooth CASAMBI. Nos permite encender y apagar luminarias mediante el relé de 10 amperios. Tiene un bajo consumo sin carga y un tamaño compacto que permite integrarlo en una caja de mecanismo fácilmente. Es ideal para poder controlar luminarias que no sean regulables pero que queramos controlar también en el sistema CASAMBI.

■ Principales Características

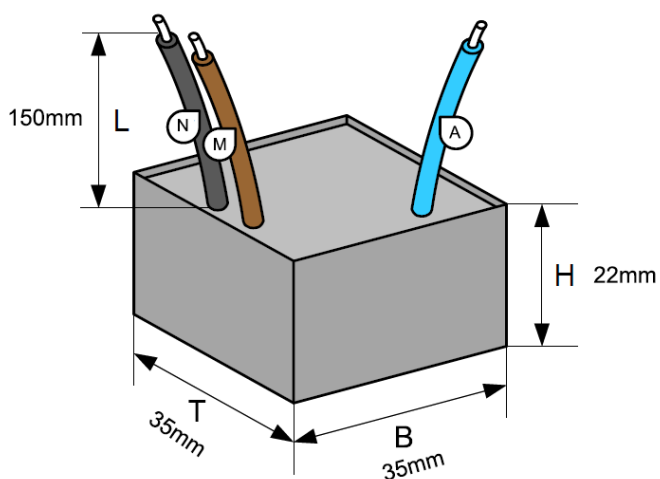
Alimentación	230Vca	Regulación	Bluetooth CASAMBI
Salida	230Vca 10 A	Consumo sin carga	0,7W
Potencia de Salida	2300W	Protección	IP44
Eficiencia	>89%	Dimensiones	35 x 35x 22mm

- Especificaciones

Modelo	59739	
Salida	Tensión de salida	Igual a la tensión de entrada. 230Vcac
	Corriente de salida	De 0 a 10 Amperios
	Potencia asignada	2300W
	Cable de salida	Cable negro 1mm ² (AGW 30) de 150mm de largo
	Regulación	Por sistema Bluetooth Casambi. App gratuita en App Store y en Google Play Requisitos: iPhone 4S, iPad 3, iPod Touch 5, Android 4.4 KitKat con Bluetooth 4.0 o posteriores.
	Alcance Bluetooth	30 metros en interior 50 metros en exterior El alcance depende de las condiciones de la instalación. No instalar nunca dentro de una caja metálica.
Entrada	Rango de tensión	198-264Vca
	Rango de frecuencia	47-63Hz
	Consumo sin carga	<0,7W
	Cables de entrada	Cable marrón para la línea de 1mm ² (AGW 30) de 150mm Cable azul para el neutro de 1mm ² (AGW 30) de 150mm
Condiciones de trabajo	Temperatura de trabajo	Desde -20°C hasta +50°C
	Temperatura de caja	Máximo 65°C
	Humedad de trabajo	Desde el 10% al 85% sin condensación
	Temp. de almacenaje	Desde -25°C hasta +65°C
Protecciones	Grado de estanqueidad	IP44
	Clase de protección	Clase II sin toma de tierra
Seguridad y compatibilidad electromagnética	Homologaciones	CE, RoHS
	Estándares de seguridad	Directiva de baja tensión 2014/35 según EN 60669-2-1
	Compatibilidad electromagnética	Según directiva 2014/30/EU
Otros	Material	Caja ABS negra
	Dimensiones	35 x 35 x 22mm (Largo x Ancho x Alto)
	Garantía	2 años de garantía por defecto de fabricación
	Fabricación	Fabricado en Suiza
Notas	Todos los parámetros han sido medidos a 25°C de temperatura ambiente salvo indicación contraria.	

- Especificaciones mecánicas y conexionado

Dimensiones



Instalación

