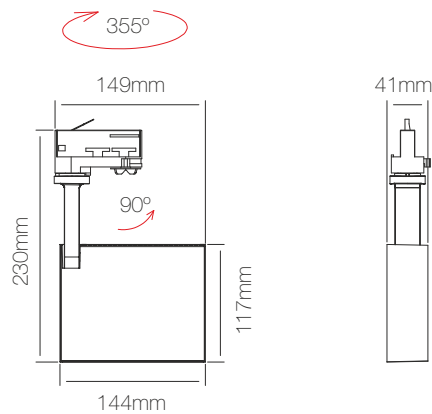


# nice



CODE	COLOR	CCT	LUMENS	POWER	VOLTAGE	ANGLE	PF	A	Hz
3966	○ WHITE	2.700 K	1.000	20W	220-240V	45°	> 0,5	0,17	50/60
3967	○ WHITE	3.000 K	1.070	20W	220-240V	45°	> 0,5	0,17	50/60
3968	○ WHITE	4.000 K	1.200	20W	220-240V	45°	> 0,5	0,17	50/60
3971	● BLACK	2.700 K	1.000	20W	220-240V	45°	> 0,5	0,17	50/60
3969	● BLACK	3.000 K	1.070	20W	220-240V	45°	> 0,5	0,17	50/60
3970	● BLACK	4.000 K	1.200	20W	220-240V	45°	> 0,5	0,17	50/60



ALUMINIUM

IP20



UGR <19



RoHS



220-240v



50.000h



>80 CRI



1/10



NICĒ

