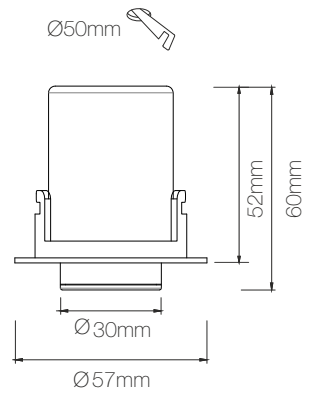




# nano oxo r



CCT SWITCH



CODE	COLOR	CCT SWITCH			LUMENS	POWER	VOLTAGE	ANGLE	PF	A	Hz
4549	○ WHITE	2.700 K	3.000 K	4.000 K	380	4W	220-240V	45°	> 0,5	0,03	50/60
4551	● BLACK	2.700 K	3.000 K	4.000 K	380	4W	220-240V	45°	> 0,5	0,03	50/60



ALUMINIUM

IP20



CE



NOT DIMMABLE

MAC ADAM  
3 step



UGR < 19



OPTIONAL  
p.380



OPTIONAL  
p.381



RoHS



BENEITO FAURE®