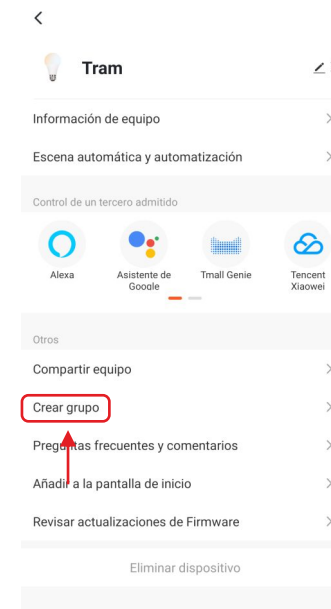
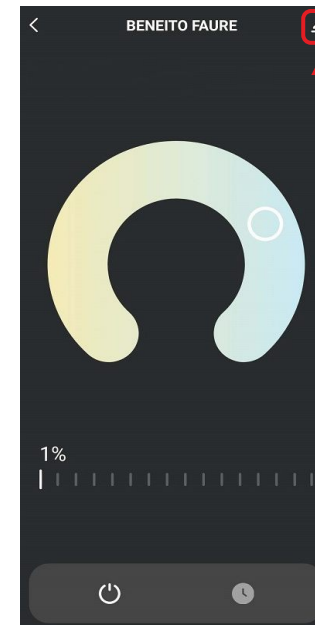
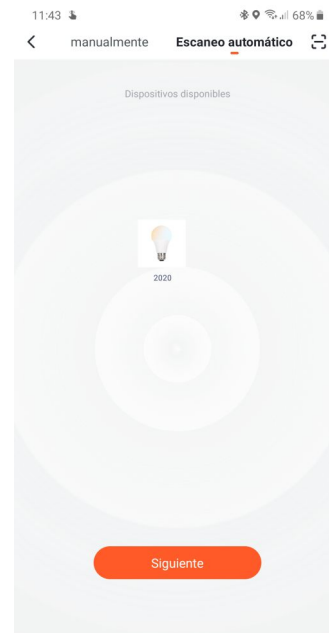
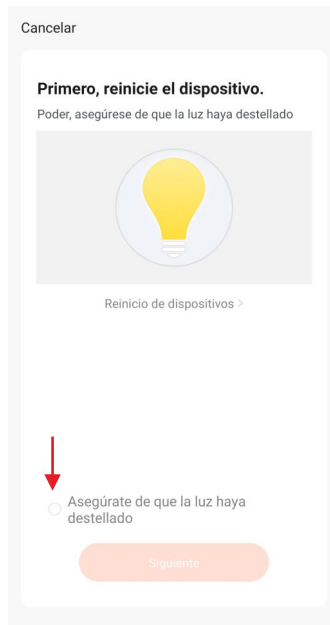
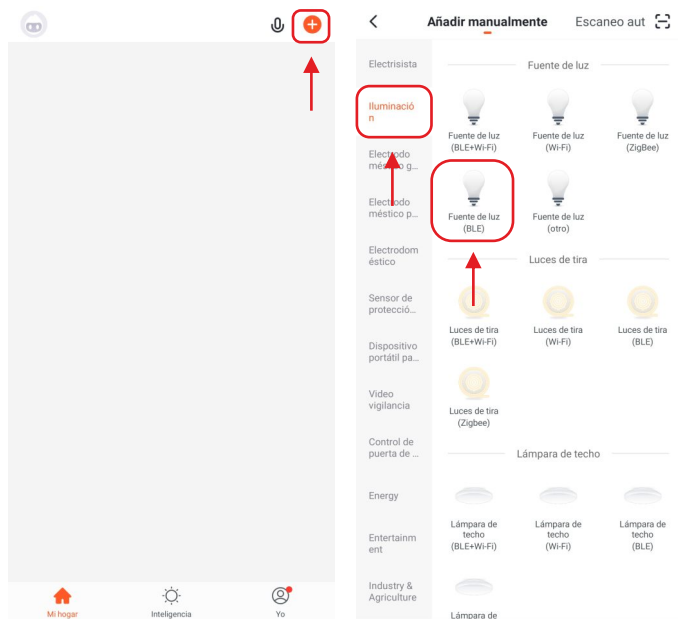




- 1. Instalar la APP Tuya Smart y registrarse.
- 1. Download the Tuya Smart APP and log in.
- 1. Tuya app herunterladen und registrieren.
- 1. Installez votre Smart PPP et enregistrez-vous.
- 1. Scarica l'APP Tuya Smart e accedi.



BENEITO FAURE
passion for led light

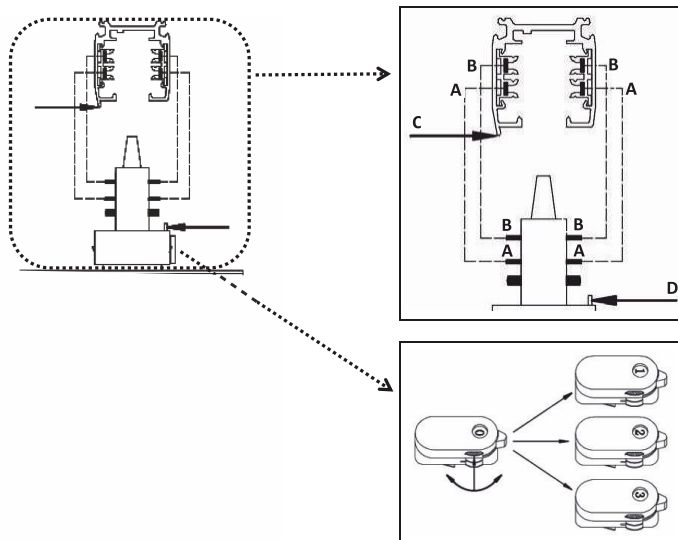
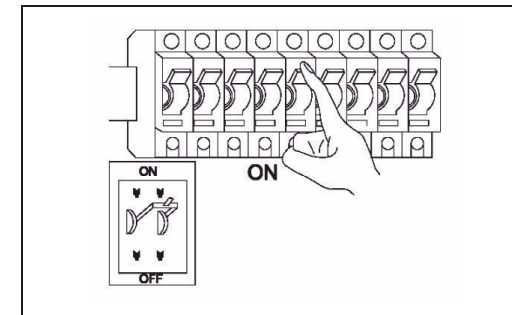
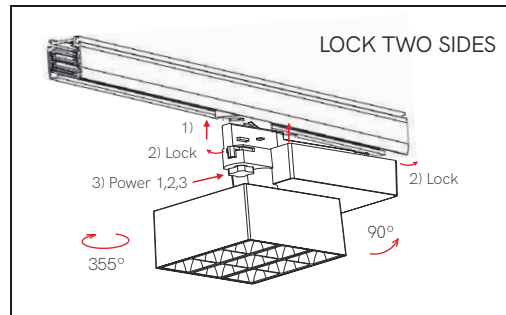
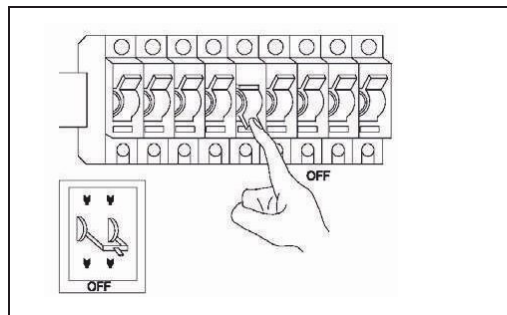


- | | | | | | |
|--|--|---|--|--|--|
| <p> 2. Activar el bluetooth y la ubicación en los ajustes del móvil o tablet. Pulsar el icono +</p> | <p>3. Seleccionar iluminación y fuente de luz (BLE).</p> | <p>4. Conectar el dispositivo a la corriente, apagar y encender 3 veces esperando 1 segundo entre cada encendido y apagado, la luz parpadeará, marcar la confirmación y pulsar siguiente.</p> | <p>5. Esperar a que detecte el dispositivo, una vez detectado nombrarlo y estará listo para controlarlo desde la app.</p> | <p>6. Desde la app se pueden regular la temperatura de color y la intensidad de la luz. Para crear grupos pulsar el icono del lápiz.</p> | <p>7. Pulsar crear grupo y seleccionar los dispositivos para agregarlos.</p> |
| <p> 2. Activate the Bluetooth and the location of the mobile or tablet. Press the + icon.</p> | <p>3. Select the fixture and the light source (BLE).</p> | <p>4. Connect the device to the power, turn it on and off 3 times waiting 1 second between each time, the light will flicker, mark confirm and press following.</p> | <p>5. Wait for the device to be detected and once done, name it and it will be ready to use from the app.</p> | <p>6. From the app it is possible to regulate the colour temperature and the light intensity. To create a group, press the pencil icon.</p> | <p>7. Press "create group" and select the fixtures to be added.</p> |
| <p> 2. Aktivieren Sie Bluetooth und den Standort des Mobiltelefons oder des Tablets. Drücken Sie das + Symbol, um ein Gerät hinzuzufügen (oben rechts)</p> | <p>3. Wählen Sie Beleuchtung, danach wählen Sie die Lichtquelle (BLE).</p> | <p>4. Schalten Sie das Gerät ein und schalten Sie es dreimal ein und aus, dazwischen warten Sie jeweils 1 Sekunde. Sobald die Anzeigenleuchte blinkt, bestätigen und auf weiter gehen.</p> | <p>5. Warten Sie, bis das Gerät erkannt wurde. Benennen Sie es anschließend, z.B. Licht Wohnzimmer. Nun kann es über die App verwendet werden.</p> | <p>6. Über die App können die Farbtemperatur und die Lichtintensität reguliert werden. Um eine Gruppe zu erstellen, drücken Sie auf das Stiftsymbol (rechts oben).</p> | <p>7. Drücken Sie auf "Gruppe erstellen" und wählen Sie die Geräte aus, die hinzugefügt werden sollen.</p> |
| <p> 2. Activation du Bluetooth et de la localisation dans les paramètres du portable ou de la tablette. Appuyez sur l'icône +</p> | <p>3. Choisir l'éclairage et la source de la lumière (BLE).</p> | <p>4. Branchez l'appareil à l'alimentation électrique, éteindre et allumer 3 fois et attendre 1 seconde entre chaque manipulation, la lumière clignotera, marquer confirmer et cliquez sur suivant.</p> | <p>5. Attendez que l'appareil soit détecté, une fois qu'il est détecté, et il sera prêt à le contrôler à partir de l'application.</p> | <p>6. L'application vous permet de régler la température de couleur et l'intensité lumineuse. Pour créer des groupes, appuyez sur l'icône du crayon.</p> | <p>7. Appuyez sur créer un groupe et sélectionnez les appareils à ajouter.</p> |
| <p> 2. Attiva il Bluetooth e la posizione del cellulare o del tablet. Premi l'icona +</p> | <p>3. Seleziona illuminazione e la sorgente luminosa (BLE).</p> | <p>4. Collega il dispositivo alla corrente, accendilo e spegnilo 3 volte aspettando 1 secondo ogni volta, la luce lampeggerà, seleziona conferma e premi seguente.</p> | <p>5. Attendi che il dispositivo venga rilevato e, una volta terminato, assegnagli un nome e sarà pronto per l'uso dall'app.</p> | <p>6. Dall'app è possibile regolare la temperatura del colore e l'intensità della luce. Per creare un gruppo, premi l'icona della matita.</p> | <p>7. Premi "crea gruppo" e seleziona gli apparecchi da aggiungere.</p> |

Sono 40W - 60W

technical lighting

Code 4946, 4947, 4950, 4951



In order to match the A and B both track adapter and track.
Please pay attention C point and D point must be on the opposite direction.

Four line three circuit for track adapter.
Select the circuit position.
"0" circuit: No Power, No electricity.
"1" circuit: Power on for circuit "1".
"2" circuit: Power on for circuit "2".
"3" circuit: Power on for circuit "3".



Danger !
Installation by electricians only

20 IP	220/240 VAC	≥98 CRI	UGR <19
50/60 Hz	3 YEARS WARRANTY	30.000 HOURS	30°
IK06	>0,9 PF		+45°C -15°C
1/4	tuya		