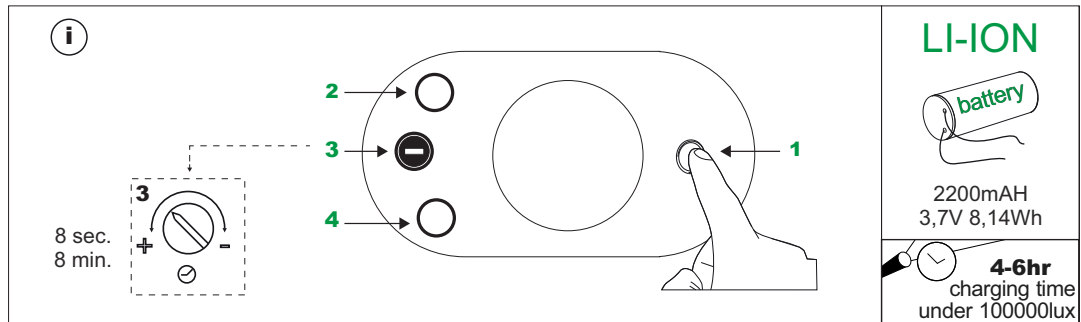



Iris solar 2,5W


solar lighting


3496 / 3497


 **BENEITO FAURE**[®]
passion for led light




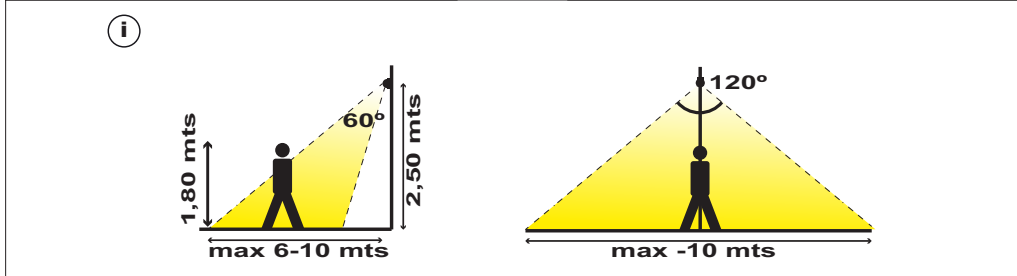
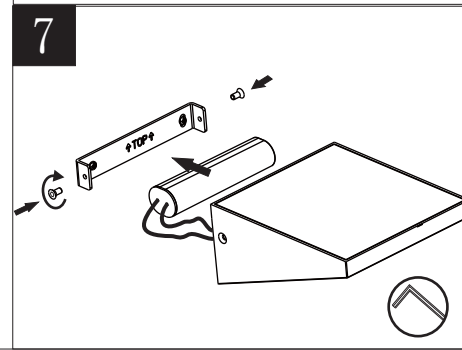
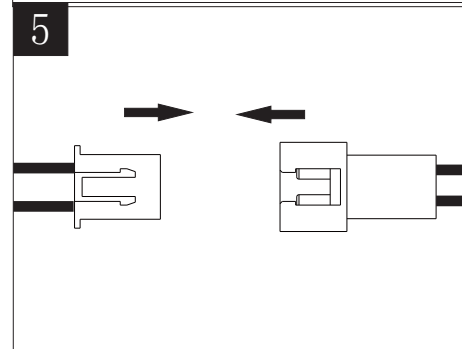
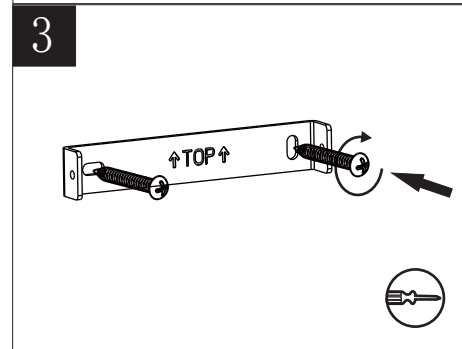
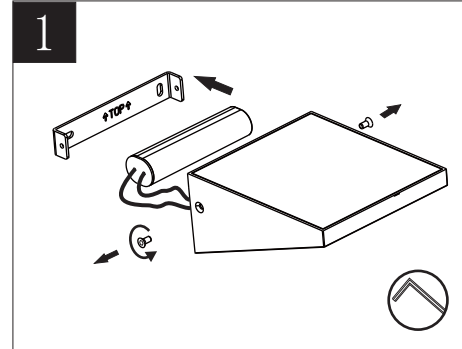
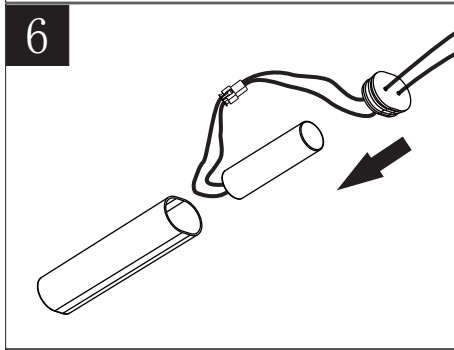
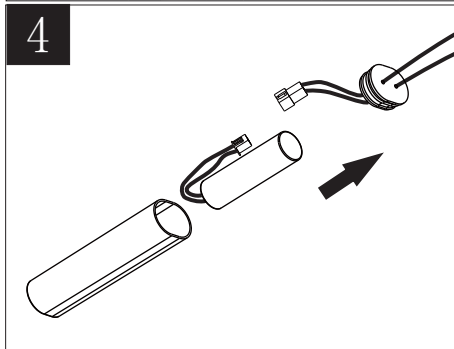
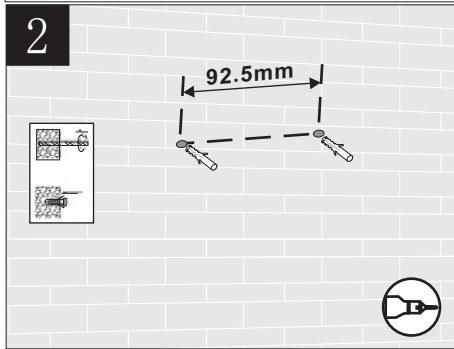
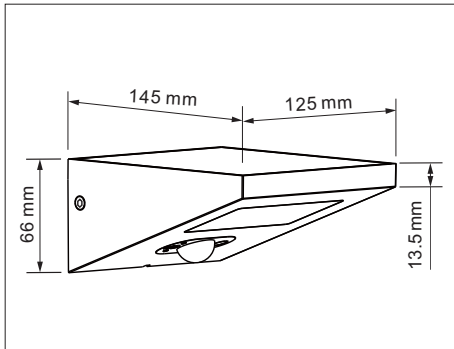
-  **1-** Boton de selección de opciones:
1 click: encendido-apagado - Se enciende en un 15% cuando oscurece y un 100% cuando detecta movimiento. Permanece encendido en un 15% si no hay movimiento.
2 clicks: sensor de luz - Programable de 8 segundos a 8 minutos.
3 clicks: apagado.
2- Indicador: Se enciende en un 15% cuando oscurece y un 100% cuando detecta movimiento. Permanece encendido en un 15% si no hay movimiento.
3- Temporizador: programable de 8 segundos a 8 minutos.
4- Indicador: la luminaria se mantiene apagada hasta que se detecta movimiento, que se enciende un 100%.
INDICADORES 2 Y 4: Indicador stand-by.

-  **1-** Click button for functional option:
1 click: on (15% light output after sunset, 100% light output when motion detected. Remain 15% after hold-on if no new motion detected.
2 clicks: lamp keep off after sunset 100% when the motion detected., remain off after hold-on
3 clicks: off.
2- Indicator: 15% light output after sunset, 100% light output when motion detected. Remain 15% after hold-on if no new motion detected).
3- Timer: from 8s to 8min
4- Indicator: lamp keep off after sunset 100% when the motion detected., remain off after hold-on.
INDICATORS 2 & 4: off=stand-by mode, lamp power off.

-  **1-** Druckknopf zur Optionsauswahl:
1 x Drücken: AN-AUS – Leuchtet zu 15%, wenn es dunkel wird und zu 100%, wenn Bewegung festgestellt wird. Leuchtet ständig bei 15%, wenn keine Bewegung festgestellt wird.
2 x Drücken: Lichtsensor – Programmierbar von 8 Sekunden bis 8 Minuten.
3 x Drücken: AUS.
2- Anzeige: Leuchtet zu 15%, wenn es dunkel wird und zu 100%, wenn Bewegung festgestellt wird. Leuchtet ständig bei 15%, wenn keine Bewegung festgestellt wird.
3- Zeitschalter: Programmierbar von 8 Sekunden bis 8 Minuten.
4- Anzeige: Die Leuchte bleibt ausgeschaltet bis Bewegung festgestellt wird und leuchtet dann zu 100%.
ANZEIGEN 2 UND 4: Lampe ausgeschaltet, Anzeige Stand-by.

-  **1-** Cliquez sur le bouton pour l'option fonctionnelle.
2- Indicateur allumage, sortie de la lumière de 15% après le coucher du soleil, 100% sortie de lumière lorsqu'un mouvement est détecté. Restent à 15% après l'allumage si aucun nouveau mouvement n'est détecté.
3- Bouton tournant pour les temps d'attente, 8 secondes 8 minutes réglable.
4- Indicateur allumé, la lampe reste éteinte après le coucher du soleil, 100% lorsqu'un mouvement est détecté, Reste éteint après le maintien.
- 2/4 indicateurs éteint = mode veille, lampe hors tension.

-  **1-** Bottone per la selezione delle opzioni:
1 click: acceso-spento – Si accende in un 15% quando diventa scuro e un 100% quando capta il movimento. Rimane acceso in un 15% se non c'e' nessun movimento.
2 click: sensore della luce – Programmabile da 8 secondi a 8 minuti.
3click: spento.
2- Indicatore: Si accende a un 15% quando diventa scuro e un 100% quando capta il movimento. Rimane acceso a un 15% se non c'e' nessun movimento.
3- Timer: programmabile da 8 secondi a 8 minuti.
4- Indicatore: la luce rimane spenta fino a quando capta un movimento, e si accende al 100%.
INDICATORI 2 E 4: lampada spenta, indicatore stand-by.



Políg. Valldoríolf C/Thomas Edison 4-6
 08430 La Roca del Vallés (Barcelona) Spain
 Tel.: 00 34 93.568.40.45 www.beneito-faure.com
 B-63378673 Made in P.R.C. WEEE DE98004440

CE RoHS

5-6 HOURS	15% 10 H.	100% 2-3 H.	2.200 mAh	IK08	120°	+45°C -25°C
54 IP	2 YEARS WARRANTY	≥80 CRI	20.000 HOURS	PIR SENSOR	PIR SENSOR	8 sec 8 min
						174 lm