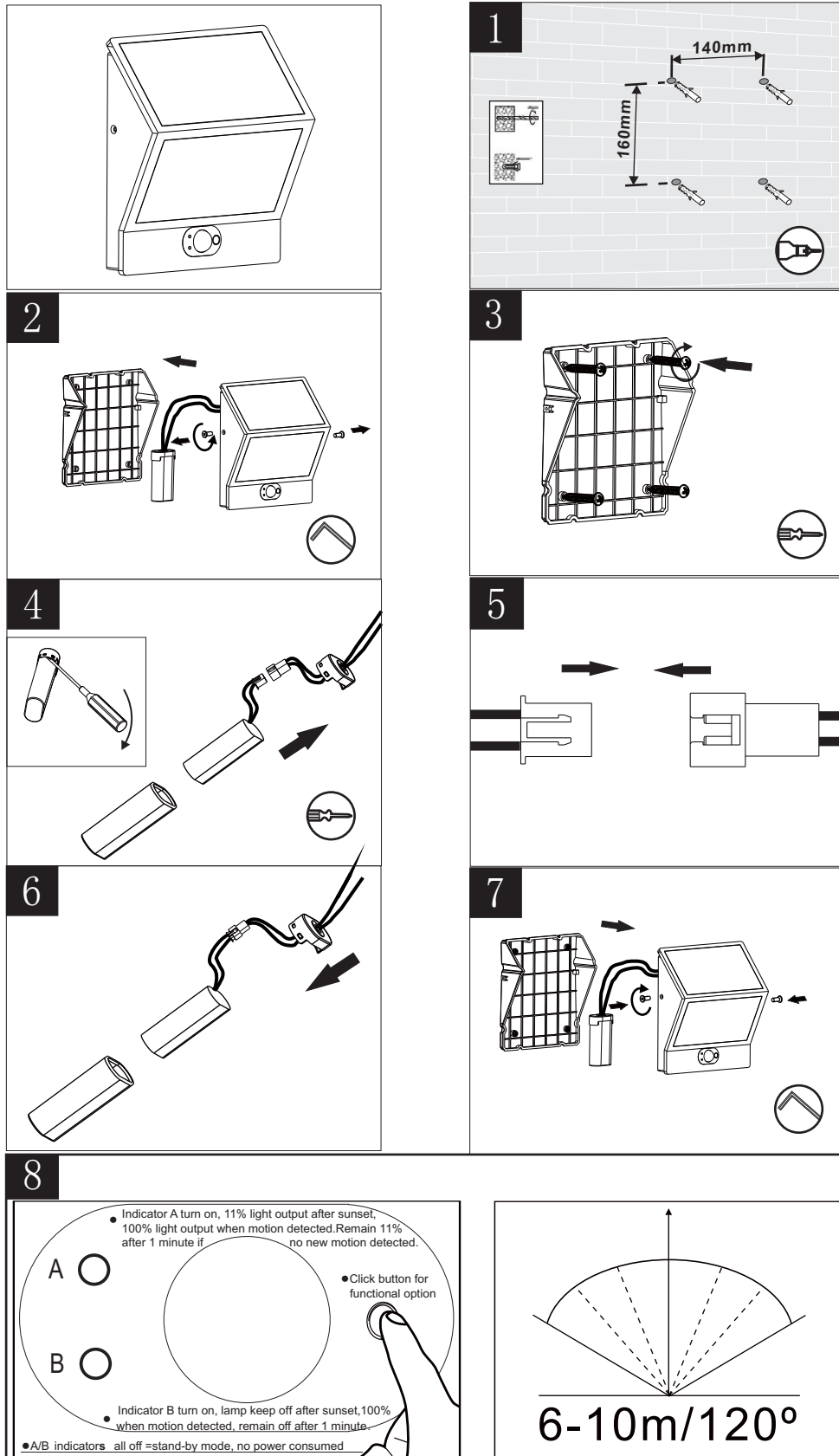


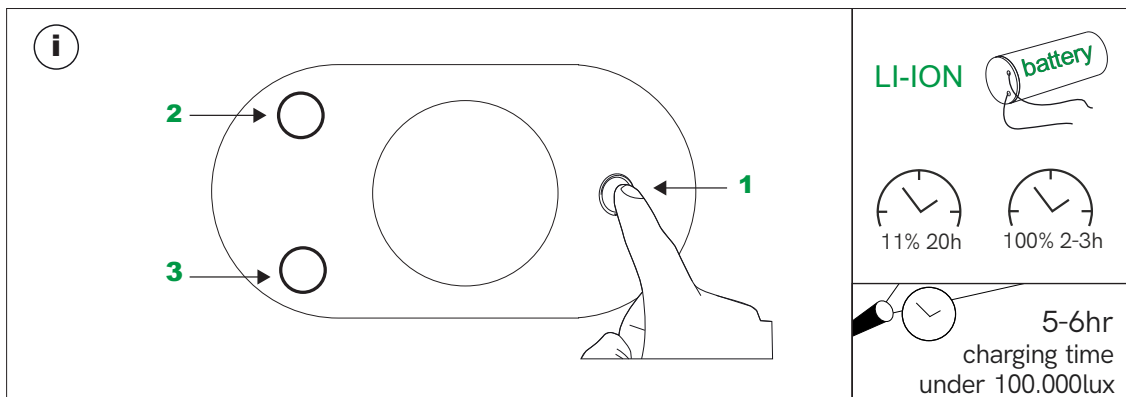
# Egna 3W 4.000K

solar lighting

3587 / 3592



Notice: Pls clean the solar panel every two weeks to keep good condition.



ES 1- Boton de seleccón de opciones:  
 2- Indicador: Se enciende en un 15% cuando oscurece y un 100% cuando detecta movimiento. Permanece encendido en un 15% si no hay movimiento.  
 3- Indicador: la luminaria se mantiene apagada hasta que se detecta movimiento, que se enciende un 100%.  
 INDICADORES 2 Y 3: Indicador stand-by.

EN 1- Click button for functional option:  
 2- Indicator: 15% light output after sunset, 100% light output when motion detected. Remain 15% after hold-on if no new motion detected).  
 3- Indicator: lamp keep off after sunset 100% when the motion detected., remain off after hold-on.  
 INDICATORS 2 & 3: off=stand-by mode, lamp power off.

DE 1- Druckknopf zur Optionsauswahl:  
 2- Anzeige: Leuchtet zu 15%, wenn es dunkel wird und zu 100%, wenn Bewegung festgestellt wird. Leuchtet ständig bei 15%, wenn keine Bewegung festgestellt wird.  
 3- Anzeige: Die Leuchte bleibt ausgeschaltet bis Bewegung festgestellt wird und leuchtet dann zu 100%.  
 ANZEIGEN 2 UND 3: Lampe ausgeschaltet, Anzeige Stand-by.

DE 1- Cliquez sur le bouton pour l'option fonctionnelle.  
 2- Indicateur allumage, sortie de la lumière de 15% après le coucher du soleil, 100% sortie de lumière lorsqu'un mouvement est détecté. Restent à 15% après l'allumage si aucun nouveau mouvement n'est détecté.  
 3- Indicateur allumé, la lampe reste éteinte après le coucher du soleil, 100% lorsqu'un mouvement est détecté, Reste éteint après le maintien.  
 - 2/3 indicateurs éteint = mode veille, lampe hors tension.

IT 1- Bottone per la selezione delle opzioni:  
 2- Indicatore: Si accende a un 15% quando diventa scuro e un 100% quando capta il movimento. Rimane acceso a un 15% se non c'e' nessun movimento.  
 3- Indicatore: la luce rimane spenta fino a quando capta un movimento, e si accende al 100%.  
 INDICATORI 2 E 3: lampada spenta, indicatore stand-by.

CE RoHS

