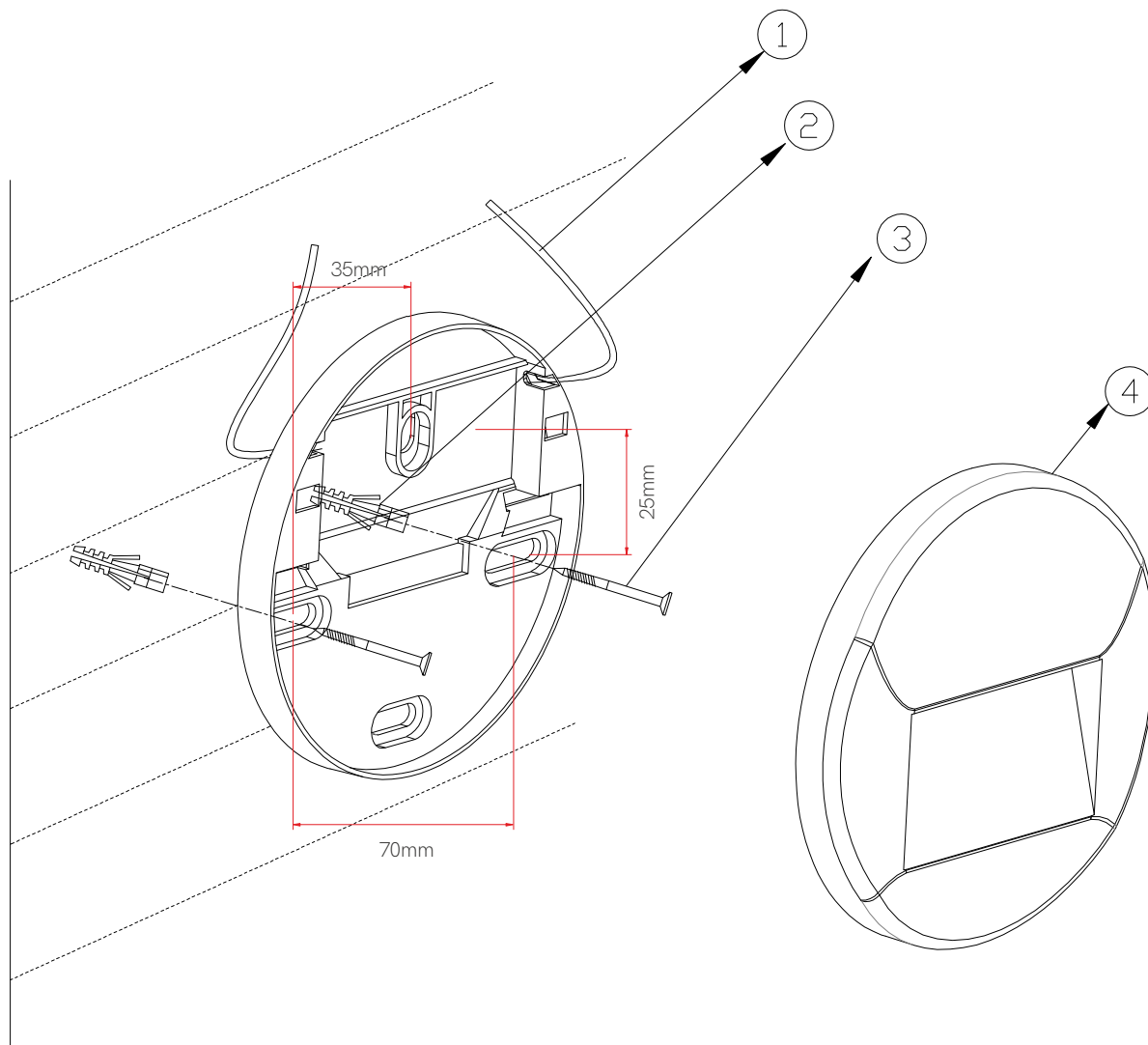


mis r 3w 3.000k

COD. 4546, 4547, 4548



POLYCARBONATE
UV RESISTANT



IP65



RoHS

